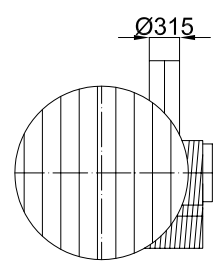
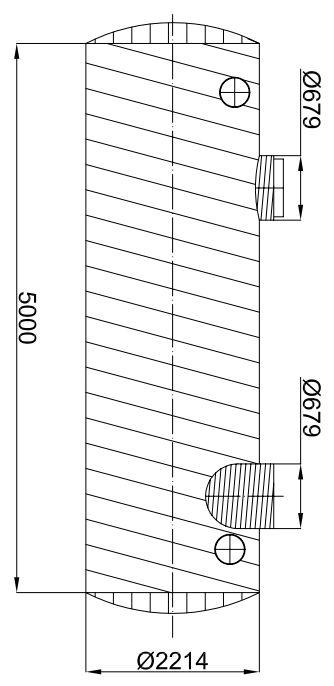
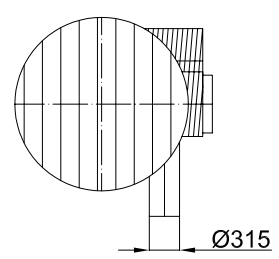
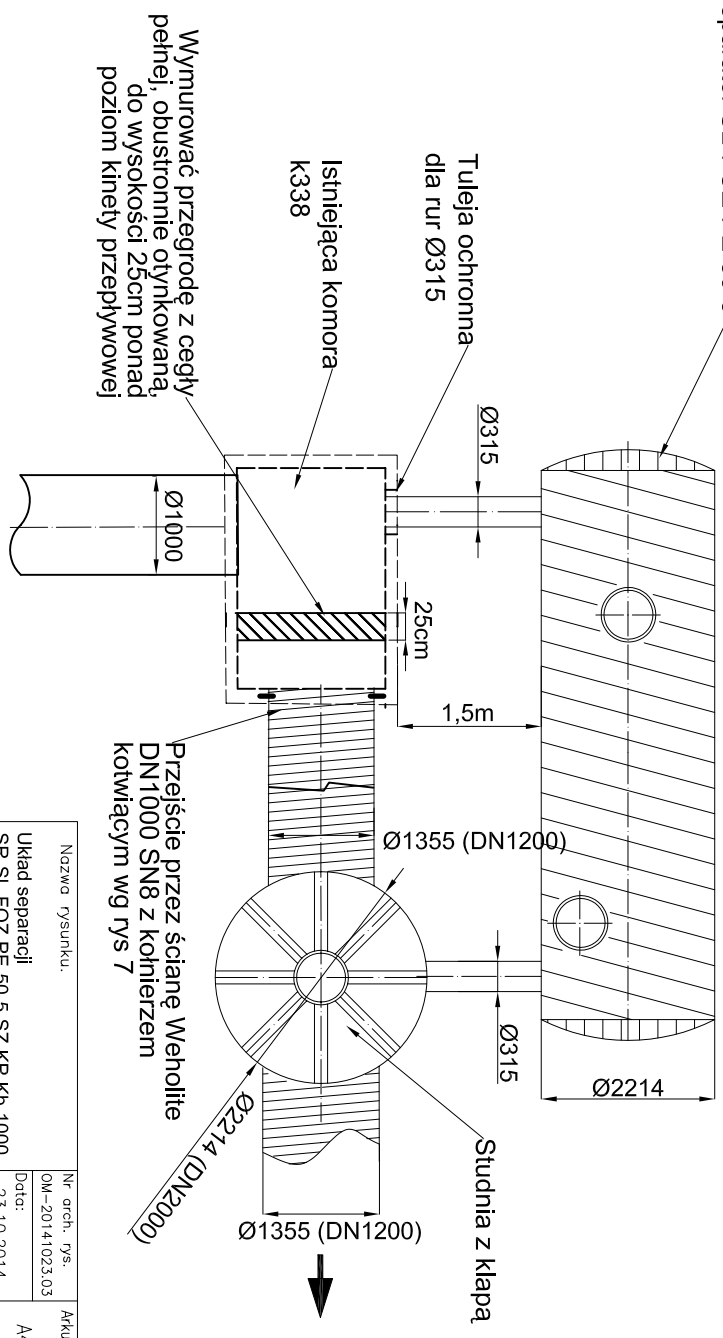


SPRAWDZIL	mgr inż. Krystyna Mędrak	284/87	PAZDZIERNIK	2014
OPRACOWAL	mgr inż. Anna Uziębło	358/91		
ZESPÓŁ	IMIĘ I NAZWISKO	NR.UPR.	PODPIS	SKALA
				NR RYS.
TYTUŁ	40-056 Katowice, ul. Jordana 25 p. 311 tel/fax: 32 2578730; 601800564			
RYŚNIO	sanprojekt@autograf.pl			
INWESTOR	Urząd Miejski w Będzinie, ul. 11-ego Listopada, 42-500 Będzin			
OBIEKT	WYLOT W4 Ø1000 LEWORZĘZNY DO RZĘKI PRZEMSZY W KM 36+747 UL. KOLLEJAJA W BĘDZINIE			
TEMAT	ZABUDOWA SEPARATORA Z OSADNIKIEM NA KANALE DESZCZOWYM Ø1000 PRZED WPROWADZENIEM DO RZĘKI PRZEMSZY WOD OPADOWYCH I ROZTOPOWYCH WYLOTEM W4 Ø1000 W KM 36+747			
ETAP	SEPARATOR SR-SL-FOZ-PE-50-5-SZ-KP-Kb-1000 - WYLOT 4			
	PBW			

SAW *projekt*
Pracownia Projektowo - Usługowa ANNA UZIĘBŁO



Separator SL-FOZ-PE-50-5



W4

Nazwa rysunku:
Układ separacji SR-SL-FOZ-PE-50-5-SZ-KP-Kb-1000

— rysunek poglądowy

Nr arch. rys.	AKUSZ	ul.Panfilicza 22a, 41-800 Zabrze
OM-20141023_03		
Data:	A4	tel +48 (02) 7771090 fax 7771144
23.10.2014		www.nawotech.com.pl
		e-mail: nawotech@nawotech.com.pl

NAVO TECH inżynieria środowiska

Ustąpienie, powielenie, informowanie o zawartości, oraz wykorzystywanie do własnych i innych celów niniejszej dokumentacji jest zabronione. Nieprzeżagranie powyższego zobowiązuje do odszkodowania. Wszelkie prawa związane z ewentualnym opatentowaniem, lub użytkowaniem wzoru użytkowego należą do właściciela niniejszej dokumentacji.